

用户指南

PANTUM

WWW.PANTUM.COM

Pantum P2535NW

黑白激光单功能打印机

建议使用前仔细阅读本指南

前言

欢迎您使用奔图系列产品！

对您使用奔图系列产品我们表示衷心的感谢！

为了保障您的切身利益，请认真阅读下面的声明内容。

法律说明

商标

Pantum 和 Pantum 奔图是珠海奔图电子有限公司在中国大陆注册的商标。

Microsoft®、Windows®、Windows server® 和 Windows Vista® 是微软公司在美国和其他国家注册的商标。

Wi-Fi®、Wi-Fi Protected Setup™ 是 Wi-Fi 联盟注册的商标。

对于本用户指南涉及的软件名称，其所有权根据相应的许可协议由所属公司拥有，引用仅供说明。

本用户指南涉及的其他产品和品牌名称为其相应所有者的注册商标、商标或服务标志，引用仅供说明。

版权

本用户指南版权归珠海奔图电子有限公司所有。

未经珠海奔图电子有限公司事先书面同意，禁止以任何手段或形式对本用户指南进行复印、翻译、修改和传送。

版本：V1.0

免责声明

为了更好的用户体验，珠海奔图电子有限公司保留对本用户指南作出更改的权利。如有更改，恕不另行通知。

用户未按用户指南操作，而产生的任何损害，应由本人承担。同时，珠海奔图电子有限公司除了在产品维修书或服务承诺作出的明示担保外，也未对本用户指南（包括排版或文字）作出任何明示或默示的担保或保证。

本产品被用于某些文档或图像的复印、打印、扫描或其他形式时，可能违反您所在地的法律。您如果无法确定该使用是否符合所在地法律时，应向法律专业人士咨询后进行。

此产品仅适用于非热带，海拔 2000 米及以下地区安全使用。

维修保证

我司承诺，在产品停产后至少 5 年内，保证提供产品在正常使用范围内可能损坏的备件。

消耗材料的供应

我司承诺，在产品停产后至少 5 年内，提供产品的消耗材料。

安全防范措施

断开产品电源

本产品必须放置在靠近且容易触及到电源插座的地方，以便于从电源插座上及时拔下产品电源插头切断电源！

激光安全

激光辐射对人体有害。由于激光组件完全密闭在打印机内，激光辐射不会泄露。为了避免激光辐射，请不要随意拆机！

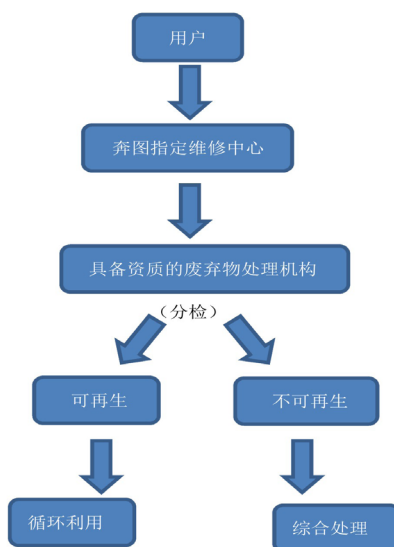
本机遵循 CFR 标准的 1 类激光产品。本机带有 III b 类的激光二极管，在激光组件中无激光辐射的外泄。

本机内部的激光组件上贴有如下标签：



奔图电子产品回收利用体系

为保护环境，奔图电子公司建立废弃产品的回收再利用体系，您可以选择将废弃的打印机和耗材交给当地奔图维修中心进行统一回收，再由国家认定的具备废弃物处理资质的处理机构对废弃产品进行正确的回收、再利用处理，以确保节约资源，降低环境污染，解除用户对废弃产品污染环境的担忧。



1. 用户负担费用：用户—维修中心。
2. 奔图电子负担费用：奔图维修中心—具备资质的废弃物处理机构。

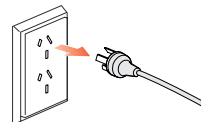
安全警告

在使用本打印机前，请注意如下安全警告：

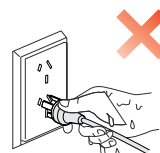
警告



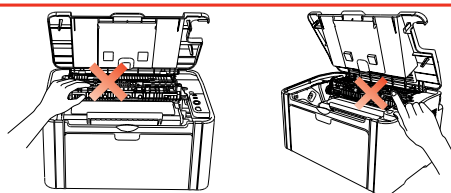
打印机内部有高压电极。在清洁打印机之前，请确保已切断电源！



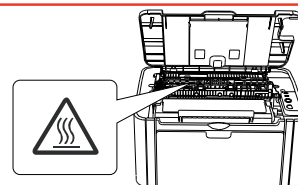
请勿用湿手插拔电源线插头，以免导致电击。



打印机打印时和打印后，定影组件会处于高温状态，请勿触摸定影单元(图示阴影部分)，以免造成烫伤！



定影单元有高温警示标签，请勿移动或损坏该标签。



注意事项

使用打印前的注意事项：

1. 阅读和理解所有说明；
2. 了解电器使用的基本常识；
3. 遵循机器上标识或随机手册上的警告和说明；
4. 如果操作说明与安全信息有冲突，请以安全信息为准；您可能错误理解了操作说明；如果您不能解决冲突，请拨打售后电话或与服务代表联系以寻求帮助；
5. 清洁之前，请将电源线从 AC 电源插座拔下。请勿使用液体或气雾清洁剂；
6. 请勿将本机器放在不稳定的台面上，以免跌落造成严重损坏；
7. 严禁将本机器置于散热器、空调或通风管附近；
8. 请勿在电源线上压任何物品；请勿将本机器放在人们会踩到其电源线的地方；
9. 插座和延长线不要过载；这可能会降低性能，以及造成火灾或电击；
10. 谨防小动物咬噬 AC 电源线和计算机接口线；
11. 切勿让尖锐物品刺穿机器槽孔，以免触到内部高压装置，造成火灾或电击；切勿让任何液体溅到机器上；
12. 请勿拆解本机器以免造成电击；需要修理时应请专业维护人员进行；打开或卸下护盖时会有电击或其它危险；不正确的拆装可能会导致以后使用时造成电击；
13. 若出现以下情况，请将机器从计算机和墙上 AC 电源插座上拔下，并联络专业维修人员进行维护：
 - 机器中溅入了液体。
 - 机器受到雨淋或进水。
 - 机器跌落，或机壳摔坏。
 - 机器性能发生明显变化。
14. 只调整操作说明中提到的控制；不正确地调整其它控制可能会造成损坏，并且需要专业维修人员用更长时间才能修好；
15. 避免在雷暴天气使用本机器，以免遭到电击；如果可能，请在雷雨期间拔下 AC 电源线；
16. 如果连续打印多页，出纸盘的表面会变得很烫，当心不要触碰此表面，并让儿童远离此表面；
17. 与该打印机相连的设备的信号线不能连接到户外；
18. 在换气不畅的房间中长时间使用或打印大量文件时，请您适时换气；
19. 待机状态下，产品未接收到作业指示一段时间后（如 1 分钟），会自动进入节电（休眠）模式；只有当产品无任何外接输入电源相连时才能实现零能耗；
20. 本产品为 Class 1 等级设备，使用时必须将其连接到带有保护性接地线的电源插座上；
21. 本产品运输过程中请按照产品包装箱运输标识放置；
22. 本产品为低电压设备，在低于本产品规定电压范围时，使用过程中如出现打印内容碳粉脱落，或开机出现启动缓慢等故障，请参见产品注意事项或致电奔图售后服务中心；
23. 本产品为整机销售，消费者可到奔图售后服务中心购买所需配件。如销售产品与包装清单不一致，请到产品指定售后服务中心进行处理；
24. 请将本产品安装在温度介于 10 °C 至 32.5 °C 之间，相对温度介于 20% 至 80% 之间的地方；
25. 出于安全等考虑，在某些情况下，打印机连续打印一定量后，可能会转成间歇式打印；
26. 请妥善保管本手册。

法规信息



此符号表明不能将该产品与其它废物一起随意丢弃。更妥善的做法，您应该将废弃设备送到指定的收集点，以便回收利用废弃的电气和电子设备。



本产品适合室内使用，不适合室外使用。



欧共体 (EC) 指令合规性

本产品符合欧共体理事会 2014/30/EU 和 2014/35/EU 指令的成员国内近似和协调法规中涉及电磁兼容性和电气设备安全性（为在特定电压范围内使用）的保护要求。

本产品制造商为：中华人民共和国广东省珠海市珠海大道 3883 号 01 栋 3 楼中区 A 珠海奔图电子有限公司。

有关这些指令要求的合规声明，可向授权代表索取。

本产品符合 EN 55032 的 B 级范围和 EN 60950 的安全要求。



本产品仅适用于非热带地区安全使用。



本产品仅适用于海拔 2000 米及以下地区安全使用。



本产品完全符合中国电子行业标准 SJ/T11364-2006 的要求。

产品中有害物质的名称及含量

| 部件名称 | 有害物质 | | | | | |
|-------|--------|--------|--------|---------------|------------|--------------|
| | 铅 (Pb) | 汞 (Hg) | 镉 (Cd) | 六价铬 (Cr (VI)) | 多溴联苯 (PBB) | 多溴二苯醚 (PBDE) |
| 塑胶部件 | ○ | ○ | ○ | ○ | ○ | ○ |
| 金属部件 | × | ○ | ○ | ○ | ○ | ○ |
| 电线电缆 | × | ○ | ○ | ○ | ○ | ○ |
| 电路板组件 | × | ○ | ○ | ○ | ○ | ○ |
| 玻璃部件 | ○ | ○ | ○ | ○ | ○ | ○ |
| 碳粉 | ○ | ○ | ○ | ○ | ○ | ○ |
| 包装材料 | ○ | ○ | ○ | ○ | ○ | ○ |

本表格依据 SJ/T11364 的规定编制：

- ：表示该有毒有害物质在该部件所有均质材料中含量均在 GB/T26572 规定的限量要求以下。
- ×：表示该有毒有害物质至少在该部件的某一均质材料中的含量超出 GB/T26572 规定的限量要求。
- 本产品的部分部件含有有害物质，这些部件是在现有科学技术水平下暂时无可替代物质。
- 环保使用期限取决于产品正常工作的温度和湿度等条件。

目录

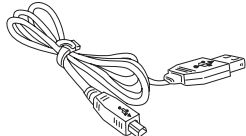
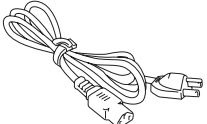

| | |
|---------------------------------------|----|
| 1. 使用本机前 | 1 |
| 1.1. 装箱清单 | 1 |
| 1.2. 本机组件 | 2 |
| 1.3. 激光碳粉盒 | 3 |
| 2. 纸张与打印介质 | 4 |
| 2.1. 纸张规格 | 4 |
| 2.2. 特殊纸张 | 5 |
| 2.3. 装入纸张 | 6 |
| 2.3.1. 装入自动进纸盒 | 6 |
| 2.4. 非打印区域 | 8 |
| 2.5. 纸张使用原则 | 8 |
| 3. 驱动程序安装与卸载 | 9 |
| 3.1. 基于 Windows 系统的驱动安装 | 9 |
| 3.1.1. USB 连接方式安装 | 9 |
| 3.1.2. 一键无线网络安装 | 9 |
| 3.1.3. 有线网络连接方式安装 | 10 |
| 3.1.4. 无线网络连接方式安装 | 11 |
| 3.1.5. 驱动卸载 | 14 |
| 3.2. 基于 Mac 系统的驱动安装 | 14 |
| 3.2.1. 驱动安装 | 14 |
| 3.3. 基于 Mac 系统的驱动安装 | 16 |
| 3.3.1. USB 连接方式添加 | 16 |
| 3.3.2. 有线网络连接方式添加 | 16 |
| 3.3.3. 无线网络连接方式添加 | 16 |
| 4. 有线网络设置 | 17 |
| 4.1. 设置 IP 地址 | 17 |
| 4.2. 安装打印机到网络 | 18 |
| 4.3. 设置网络产品 | 19 |
| 4.3.1. 查看或更改网络设置 | 19 |
| 4.3.2. 设置或更改 Web 服务器登录密码 | 19 |
| 4.3.3. 休眠时间设置 | 19 |
| 4.3.4. 恢复出厂设置 | 20 |
| 5. 无线网络设置 | 21 |
| 5.1. 基础结构模式 | 21 |
| 5.1.1. 无线网络配置工具 | 21 |
| 5.1.2. Wi-Fi Protected Setup (WPS) 配置 | 25 |
| 5.1.3. 如何关闭已连接的 Wi-Fi 网络 | 25 |
| 5.2. Wi-Fi 直连模式 | 25 |
| 5.2.1. 前期准备事项 | 25 |
| 5.2.2. Wi-Fi 热点连接 | 26 |
| 5.2.3. Wi-Fi 热点配置方法 | 26 |
| 5.3. 无线网络设置常遇问题 | 26 |
| 6. Pantum 移动打印 | 27 |
| 6.1. 什么是 Pantum 移动打印? | 27 |
| 6.2. 下载 Pantum 移动打印 | 27 |
| 6.3. 支持的移动操作系统 | 27 |
| 6.4. 如何使用移动设备实现移动打印 | 27 |
| 7. 打印 | 29 |
| 7.1. 打印功能 | 29 |
| 7.2. 打开帮助文档 | 30 |
| 7.3. 手动双面打印 | 31 |


| | |
|-----------------------------|----|
| 7.4. 取消打印作业 | 34 |
| 8. 安全功能 | 35 |
| 8.1. 文档溯源功能 | 35 |
| 8.1.1. 溯源信息设置 | 35 |
| 8.1.2. 溯源信息提取 | 37 |
| 9. 控制面板 | 38 |
| 9.1. 控制面板概述 | 38 |
| 9.1.1. 控制面板按键功能 | 38 |
| 9.1.2. 控制面板 LED 指示灯功能 | 39 |
| 10. 日常维护 | 41 |
| 10.1. 打印机清洁 | 41 |
| 10.2. 激光碳粉盒的维护 | 42 |
| 10.2.1. 激光碳粉盒的使用和维护 | 42 |
| 10.2.2. 激光碳粉盒使用寿命 | 43 |
| 10.2.3. 更换激光碳粉盒 | 43 |
| 11. 故障排除 | 45 |
| 11.1. 清除卡纸 | 45 |
| 11.1.1. 进纸口卡纸 | 46 |
| 11.1.2. 机内卡纸 | 46 |
| 11.2. 常见故障解决 | 49 |
| 11.2.1. 一般故障 | 49 |
| 11.2.2. 图像缺陷 | 51 |

1. 使用本机前

1.1. 装箱清单

当您打开包装时，检查纸箱中是否包括以下部件：

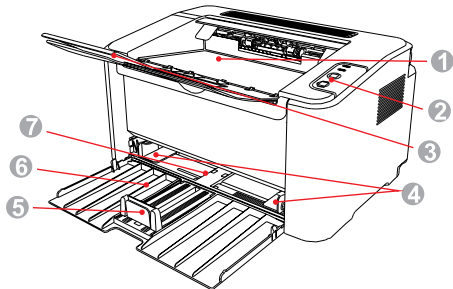
| P2535NW | 名称 | 数量 |
|---|---------|----|
|  | 打印机 | 1 |
|  | 激光碳粉盒 | 1 |
|  | USB 连接线 | 1 |
|  | 电源线 | 1 |
|  | 随机光盘 | 1 |
|  | 快速安装指南 | 1 |
|  | 三包凭证 | 1 |

 **注：** • 个别地区可能不包含三包凭证。

1.2. 本机组件

| 前视图

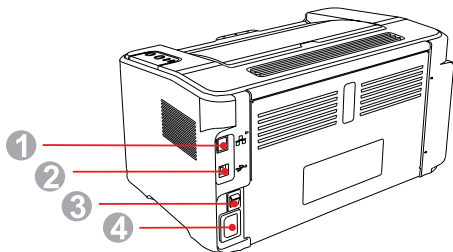
| 序号 | P2535NW |
|----|---------|
|----|---------|



| | |
|---|---------|
| 1 | 出纸槽 |
| 2 | 控制面板 |
| 3 | 出纸托盘 |
| 4 | 自动进纸导纸板 |
| 5 | 挡纸板 |
| 6 | 进纸托盘 |
| 7 | 自动进纸盘 |

| 后视图

| 序号 | P2535NW |
|----|---------|
|----|---------|



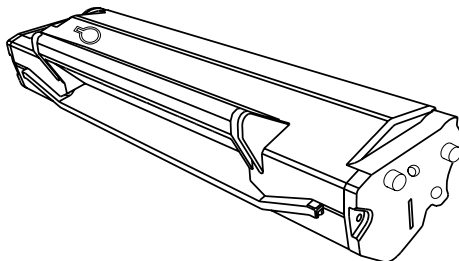
| | |
|---|--------|
| 1 | 网络接口 |
| 2 | USB 接口 |
| 3 | 电源开关 |
| 4 | 电源接口 |

1.3. 激光碳粉盒

| 激光碳粉盒使用寿命

| | |
|------|----------------|
| 系列名称 | P2535NW |
|------|----------------|

示意图



| | |
|---------------|---------------------------------------|
| 类型 | 平均打印量 |
| 标准容量激光 碳粉盒 | 约 1600 页 (以上数据基于 ISO/IEC 19752 标准) |



- 注：**
- 如有型号增加恕不另行通知。
 - 耗材容量可能会因使用类型不同而有所差异。
 - 本公司不建议使用 Pantum 原装耗材以外的耗材。
 - 因使用非 Pantum 原装耗材而导致的任何损坏不在保修范围之内。
-

2. 纸张与打印介质

2.1. 纸张规格

| | | |
|-------|--------|--|
| | 介质类型 | 普通纸，薄纸、特殊用纸（透明胶片，卡片纸，标签纸，信封，厚纸等）。 |
| 自动进纸盒 | 介质尺寸 | A4, A5, JIS B5, ISO B5, A6, Letter, Legal, Executive, Folio, Oficio, Statement, Japanese Postcard, Monarch Env, DL Env, C5 Env, C6, Env, No.10 Env, ZL, Big 16K, Big 32K, 16K, 32K, B6, Yougata4, Postcard, Younaga3, Nagagata3, Yougata2, 自定义等。 |
| | 介质克重 | 60~163g/m ² |
| | 纸盒最大容量 | 150 张 80g/m ² |



- 注：**
- 本款打印机建议使用标准纸。
 - 不建议大量使用特殊纸，可能影响打印寿命。
 - 不符合本用户指南中所列准则的打印介质可能导致打印质量差、卡纸次数增多、打印机过度磨损。
 - 重量、成分、纹理及湿度等属性是影响打印机性能和输出质量的重要因素。
 - 在选择打印介质时，请注意以下事项：
 1. 所需打印效果：选择的打印介质应符合打印任务的需要。
 2. 表面平滑度：打印介质的平滑度会对打印结果的清晰程度产生影响。
 3. 某些打印介质可能符合本部分的所有使用准则，但仍不能产生令人满意的打印效果。这可能是由于不正确的操作、不适宜的温度和湿度，或者奔图无法控制的其他因素造成的。在大批量购买打印介质之前，请确保打印介质符合本用户指南中指定的规格。
 4. 使用不符合这些规格要求的打印介质，可能会导致打印机的损坏。

2.2. 特殊纸张

本产品支持特殊纸张进行打印，特殊纸张包括：标签纸、信封、透明胶片、厚纸、卡片纸等。



- 注：**
- 当使用特殊纸张或打印介质时，请确保在打印设置上选择匹配的打印类型和尺寸，以便获得最佳打印效果。
 - 当使用特殊介质打印时，我们建议一次仅进一张纸。特殊纸张打印一次放入一张自动进纸盘。

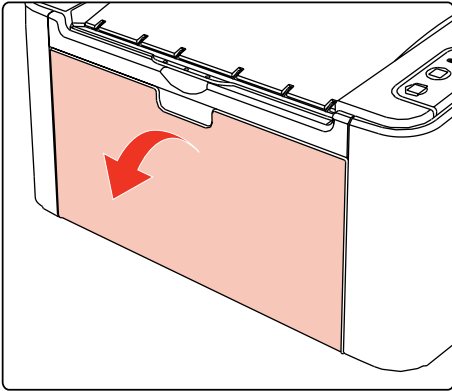
| 请遵守以下标准：

| 打印介质种类 | 正确做法 | 错误做法 |
|--------|--|---|
| 标签纸 | 仅使用未暴露衬纸的标签。 标签使用时应放平。 仅使用整张的标签。 不保证市面上所有的标签纸都能够满足要求。 | 使用褶皱、起泡或破损的标签纸。 |
| 信封 | 信封应平整置入。 | 使用有褶皱、缺口、粘连或损坏的信封。 使用带有别针、按扣、窗口或涂层衬里的信封。 使用自粘不干胶或其他合成材料的信封。 |
| 透明胶片 | 仅使用经核准适用于激光打印机的透明胶片。 | 使用不适用于激光打印机的透明打印介质。 |
| 厚纸、卡片纸 | 仅使用经核准适用于激光打印机并满足本产品重量规格的重质纸。 | 使用重量超过本产品推荐介质规格的纸张。 |

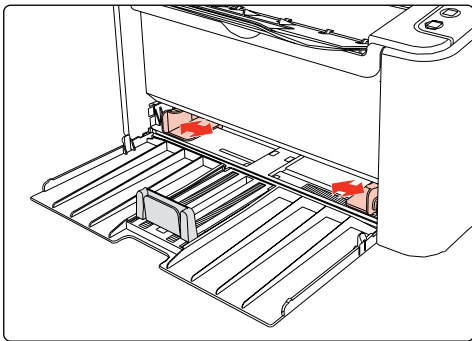
2.3. 装入纸张

2.3.1. 装入自动进纸盒

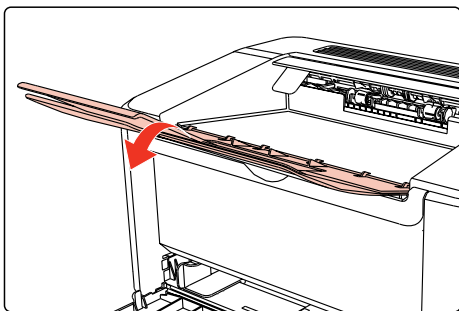
a) 打开进纸托盘。



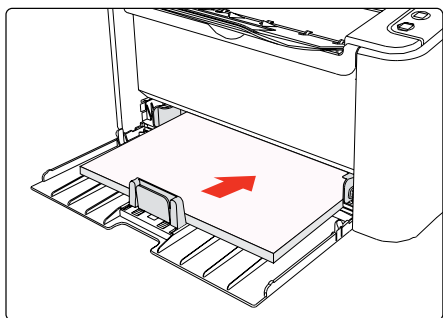
b) 滑动自动进纸导纸板以匹配纸张的两侧。



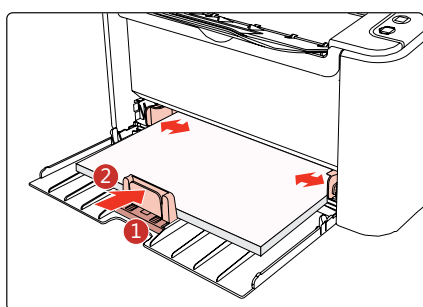
c) 抬起出纸托盘，避免纸张滑落。



d) 将纸张打印面朝上装入自动进纸盘。



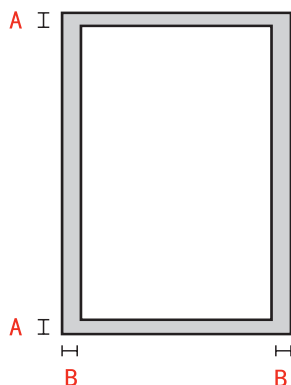
e) 调节挡纸板使其符合纸张尺寸。



-
- 注：**
- 如果一次性放入自动进纸盘的纸张超过 150 页会造成卡纸或不进纸。
 - 使用打印过的纸张时，请把要打印的面（空白面）向上。
 - 在打印 A5 纸时，建议横向进纸，这样有助于延长激光碳粉盒寿命。
-

2.4. 非打印区域

阴影部分表示非打印区域。



| 用途 | 纸张尺寸 | 上下边距 (A) | 左右边距 (B) |
|----|--------|-------------------|-------------------|
| 打印 | A4 | 5 mm (0.197 inch) | 5 mm (0.197 inch) |
| | Letter | 5 mm (0.197 inch) | 5 mm (0.197 inch) |

2.5. 纸张使用原则

- 纹理粗糙、有凹凸、油渍、十分光滑的纸张或原稿打印性能不佳。
- 请确保纸上无灰尘、绒毛等。
- 将纸张置于平坦的表面，存放在阴凉、干燥的环境。

3. 驱动软件安装与卸载

3.1. 基于 Windows 系统的驱动安装

- 驱动安装前，您需要知道打印机型号，请打印打印机的“信息页”并查看“产品名称”来获取打印机型号。（如何打印，请参阅第9.1.1.3章）。
- 覆盖安装驱动，安装语言是不可以更改的。若需要更改，请先将打印机驱动卸载，然后再安装。



注： • 驱动安装界面因型号功能不同存在差异，示意图仅供参考。

3.1.1. USB连接方式安装

1. 使用 USB 连接线连接打印机和计算机，打开电源。
2. 在计算机的光驱中插入随附的安装光盘，运行 Autorun.exe 安装程序。
3. 阅读并同意许可协议，选择安装语言和打印机型号，选择“USB 连接”，点击“安装”。



4. 系统开始安装驱动，安装过程可能需要几分钟。
5. 安装完成后，弹出“安装完成”界面，约 3 秒后自动关闭。

3.1.2. 一键无线网络安装

若您的计算机是通过无线的方式连接到网络，且希望将打印机连接到该网络，推荐您使用一键无线网络安装方式。

1. 打开打印机和计算机的电源，将计算机连接到无线网络。
2. 使用 USB 连接线连接 Wi-Fi 机型打印机和计算机。
3. 在计算机的光驱中插入随附的安装光盘，运行 Autorun.exe 安装程序。

4. 弹出驱动安装界面，选择“一键无线网络安装”，点击“安装”。



5. 安装程序将自动配置打印机接入计算机连接的无线网络。

6. 网络配置完成，系统开始安装驱动，安装过程可能需要几分钟。

7. 安装完成后，弹出“安装完成”界面，约 3 秒后自动关闭。

3.1.3. 有线网络连接方式安装

1. 打开打印机和计算机的电源。

2. 将计算机连接到有线网络。

3. 将网线连接到打印机的网络接口，确保打印机连接到计算机所在的网络（如何配置网络，请参阅第4章）。

4. 在计算机的光驱中插入随附的安装光盘，运行 Autorun.exe 安装程序。

5. 阅读并同意许可协议，选择安装语言和打印机型号，选择“有线网络连接”，点击“安装”。



6. 安装程序自动搜索打印机，搜索过程可能需要一段时间。

7. 搜索完成后，选择需要连接的打印机，点击“下一步”。



- 注：**
- 若已搜索到的打印机列表中，没有您需要连接的打印机，请点击“刷新”重新搜索。
 - 若以主机名方式安装打印机驱动，请同时勾选您需要连接的“打印机名称”和“以主机名安装列表中的打印机”。
 - 若手动添加 IP 地址或主机名，您需要知道所连接的打印机 IP 地址或主机名。如不清楚，请打印“网络配置页”并查看“IP 地址”和“主机名”。（请参阅[第9.1.1.3章](#)）。

8. 系统开始安装驱动，安装过程可能需要几分钟。

9. 安装完成后，弹出“安装完成”界面，约 3 秒后自动关闭。

3.1.4. 无线网络连接方式安装

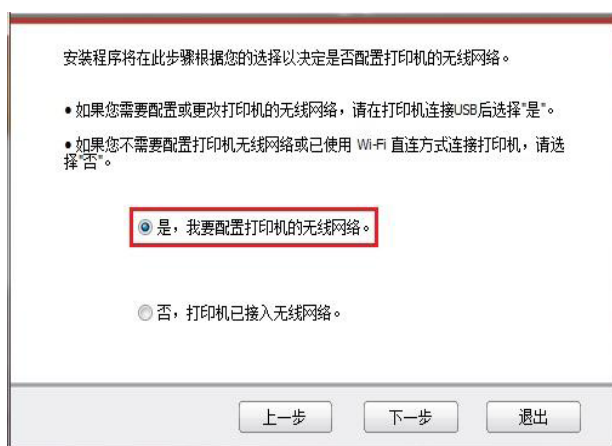
无线网络连接类型，分为基础结构模式和 Wi-Fi 热点模式（详情请参阅[第 5 章](#)）。

3.1.4.1. 基础结构模式安装

1. 将计算机连接到接入点（无线路由器）。
2. 使用 USB 连接线连接打印机和计算机，打开电源。
3. 在计算机的光驱中插入随附的安装光盘，运行 Autorun.exe 安装程序。
4. 阅读并同意许可协议，选择安装语言和打印机型号，选择“无线网络连接”，点击“安装”。



5. 在弹出的无线配置窗口选择“是，我要配置打印机的无线网络”，按照提示进行操作，将打印机配置到无线网络（如何配置，参阅[第 5.1.1 章](#)）。



6. 无线网络配置成功后，安装程序自动搜索打印机，搜索过程可能需要一段时间。

7. 选择需要连接的打印机，点击“下一步”。



- 注：**
- 若已搜索到的打印机列表中，没有您需要连接的打印机，请点击“刷新”重新搜索。
 - 若以主机名方式安装打印机驱动，请同时勾选您需要连接的“打印机名称”和“以主机名安装列表中的打印机”。
 - 若手动添加 IP 地址或主机名，您需要知道所连接的打印机 IP 地址或主机名。如不清楚，请打印“网络配置页”并查看“IP 地址”和“主机名”。（请参阅[第9.1.1.3章](#)）。

8. 系统开始安装驱动，安装过程可能需要几分钟。

9. 安装完成后，弹出“安装完成”界面，约 3 秒后自动关闭。

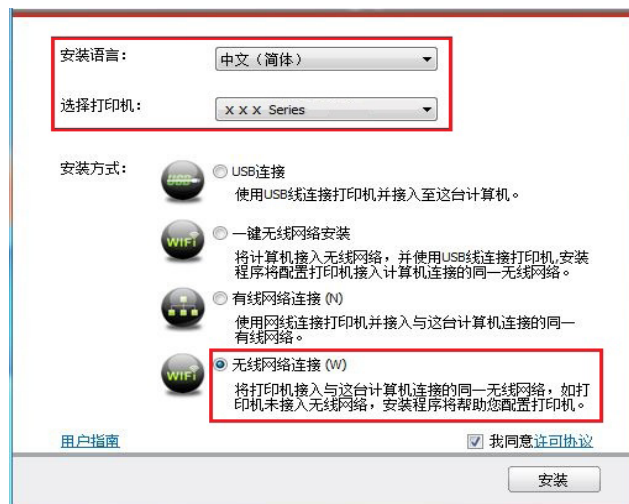
3.1.4.2.Wi-Fi 热点模式安装

1. 打开打印机和计算机的电源。

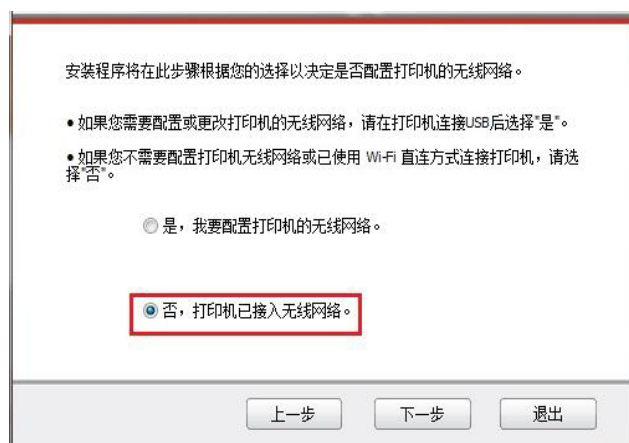
2. 计算机连接打印机的 Wi-Fi 热点网络（如何配置，请参阅[第 5.2.2 章](#)）。

3. 在计算机的光驱中插入随附的安装光盘，运行 Autorun.exe 安装程序。

4. 阅读并同意许可协议，选择安装语言和打印机型号，选择”无线网络连接”，点击”安装”。



5. 在弹出的无线配置窗口选择“否，打印机已接入无线网络”，点击”下一步”。



6. 安装程序自动搜索打印机，搜索过程可能需要一段时间。

7. 选择需要连接的打印机，点击“下一步”。





- 注：**
- 若已搜索到的打印机列表中，没有您需要连接的打印机，请点击“刷新”重新搜索。
 - 若以主机名方式安装打印机驱动，请同时勾选您需要连接的“打印机名称”和“以主机名安装列表中的打印机”。
 - 若手动添加 IP 地址或主机名，您需要知道所连接的打印机 IP 地址或主机名。如不清楚，请打印“网络配置页”并查看“IP 地址”和“主机名”（请参阅[第9.1.1.3章](#)）。

8. 系统开始安装驱动，安装过程可能需要几分钟。
9. 安装完成后，弹出“安装完成”界面，约 3 秒后自动关闭。

3.1.5. 驱动卸载

3.1.5.1. 卸载方法

以下操作以 Windows 7 为例，您的计算机屏幕信息可能因操作系统的不同而有差异。

1. 点击计算机的“开始菜单”，然后点击“所有程序”。
2. 点击“Pantum”，然后点击“Pantum XXX Series”。

Pantum XXX Series 中的“XXX”代表产品型号。

3. 点击“卸载”，按照卸载窗口说明删除驱动。
4. 卸载完成后重启计算机。

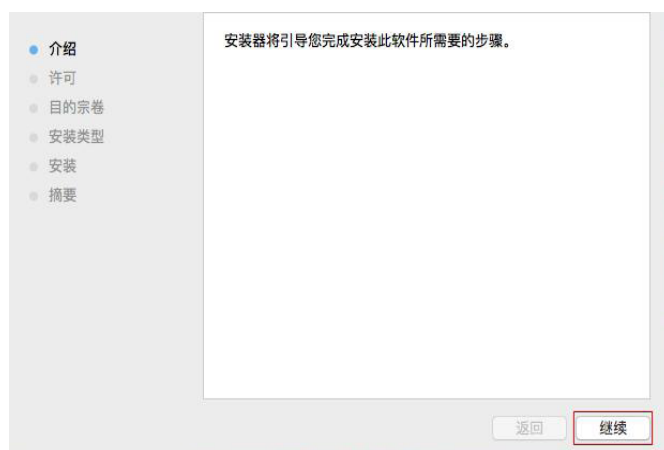
3.2. 基于 Mac 系统的驱动安装

- Mac系统下的驱动安装分为驱动安装和添加打印机两个步骤。
- 在使用有线或无线网络安装驱动时，您可能需要知道打印机的 Bonjour 名称，请打印“网络配置页”并查看（请参阅[第9.1.1.3章](#)）。

3.2.1. 驱动安装

以下操作以 Mac10.11 为例，您的计算机屏幕信息可能因操作系统的不同而有差异。

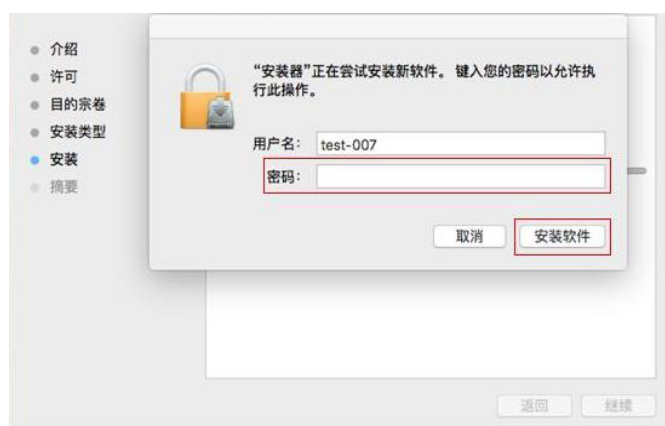
1. 打开打印机和计算机的电源。
2. 在计算机的光驱中插入随附的安装光盘，双击“Pantum XXX Series”安装包。（Pantum XXX Series 中的 XXX 代表产品型号。）



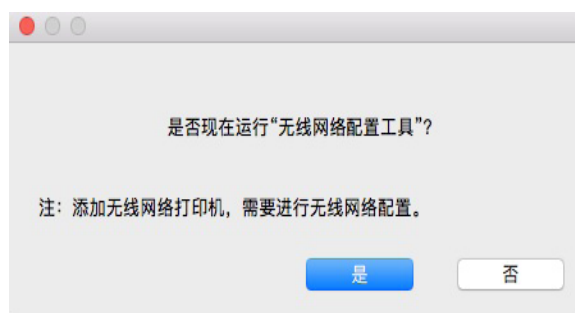
3. 点击“继续”。
4. 阅读许可协议，然后点击“继续”。



5. 在弹出的提示窗口，点击“同意”，接受许可协议。
6. 点击“安装”。
7. 输入计算机密码，点击“安装软件”。



8. 在弹出的提示窗口，点击“继续安装”。
9. 系统自动完成驱动安装。
 - 若用 USB 连接线连接计算机与 Wi-Fi 机型，在驱动安装过程中将弹出无线网络配置提示窗口，如下图。





- 注：**
- 点击“是”，可通过无线网络配置工具配置打印机的无线网络（如何配置，请参阅[第5.1.1章](#)）。完成配置后，拔掉 USB 连接线，可在弹出的“添加打印机”界面添加网络连接的打印机（如何添加打印机，请参阅[第 3.3 章](#)）。
 - 点击“否”，可在弹出的“添加打印机”界面添加 USB 连接的打印机（如何添加打印机，请参阅[第 3.3 章](#)）。

若用 USB 连接线连接计算机与非 Wi-Fi 机型，在驱动安装过程中将弹出“添加打印机”界面，可在此处添加打印机（如何添加打印机，请参阅[第 3.3 章](#)）。

3.3. Mac 系统添加打印机

3.3.1. USB连接方式添加

1. 使用 USB 连接线连接打印机和计算机，打开电源。
2. 进入计算机的“系统偏好设置” — “打印机与扫描仪”。
3. 点击 **+** 按钮，选择“添加打印机或扫描仪”。
4. 选择打印机，然后从“使用”弹出菜单中选择对应的打印机型号。
5. 点击“添加”。

3.3.2. 有线网络连接方式添加

1. 打开打印机和计算机的电源。
2. 将计算机连接到有线网络。
3. 将网线连接到打印机网络接口，确保打印机连接到计算机所在的网络（如何配置网络，请参阅[第 4 章](#)）。
4. 进入计算机的“系统偏好设置” — “打印机与扫描仪”。
5. 点击 **+** 按钮，选择“添加打印机或扫描仪”。
6. 选择打印机，然后从“使用”弹出菜单中选择对应的打印机型号。
7. 点击“添加”。

3.3.3. 无线网络连接方式添加

1. 打开打印机和计算机的电源。
2. 确保计算机与打印机已建立无线网络连接。



- 注：**
- 若为基础结构模式，将无线网络打印机连接到接入点（无线路由器），如何连接，请参阅[第 5.1 章](#)。
 - 若为 Wi-Fi 热点模式，将无线客户端与无线网络打印机直接连接，如何连接，请参阅[第 5.2 章](#)。

3. 进入计算机的“系统偏好设置” — “打印机与扫描仪”。
4. 点击 **+** 按钮，选择“添加打印机或扫描仪”。
5. 选择打印机，然后从“使用”弹出菜单中选择对应的打印机型号。
6. 点击“添加”。

4. 有线网络设置

您可能需要在打印机上设置某些网络参数，可以从内嵌的 Web 服务器设置这些参数。

4.1. 设置 IP 地址

打印机 IP 地址可通过 DHCP 功能自动获取，也可手动设置。

| 自动设置

打印机默认开启 DHCP 自动设置功能。

1. 将打印机通过网络电缆连接到网络，并完成开机准备。
2. 打印机将自动获得服务器分配的 IP 地址。自动获得的 IP 地址可能要过几分钟才能使用。



注： • 如果 DHCP 自动获取 IP 地址不成功，打印机会自动采用默认的 IP 地址：169.254.xx.xx。

• 鉴于 DHCP 的特性，如果打印机长时间不使用或者更换网络接入点，网络自动分配给打印机的 IP 地址可能会变化，导致无法连接打印机，建议启用 DHCP 功能的同时，将网络自动分配的 IP 地址与打印机 Mac 地址绑定。

| 手动设置

在 Web 浏览器的地址行中键入 IP 地址，以打开内嵌的 Web 服务器。

1. 在导航栏中点击“设置”，打开设置页面；
2. 选择“网络设置” - “IPV4 设置”；
3. 依次设置“IP 地址分配方式（手动）”、“IP 地址”和“子网掩码”，其他项为选填；
4. 点击“应用”，保存设置。

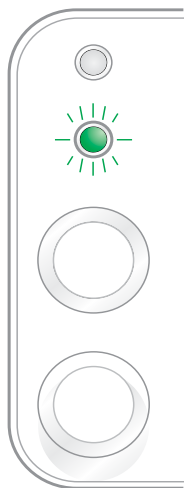


注： • 可以使用内嵌式 Web 服务器，更改 IP 地址“自动”或“手动”分配方式。

4.2. 安装打印机到网络

在此设置中，本打印机直接连接到网络，并且可设置为允许网络上的所有计算机直接打印到本产品。

1. 在打开打印机前，先将网络电缆接入打印机网络端口，以将打印机直接连接到网络。
2. 打开打印机，等待控制面板上的状态指示灯显示为准备就绪状态，如下图所示。



3. 将打印机光盘插入计算机。如果软件安装程序未启动，请浏览光盘上的“setup.exe”文件，然后双击运行该文件。
4. 按照安装程序说明进行操作。
5. 继续安装完成。



注：

- 当安装程序提示选择打印机时，可从“已搜索到的打印机”中选择相应的打印机名称；
- 如果“已搜索到的打印机”中没有显示打印机名称，请点击“刷新”，搜索网络上的打印机产品；
- 如果您知道要连接的打印机 IP 地址，可以选择“指定 IP 地址安装”输入 IP 地址进行安装。

4.3. 设置网络产品

4.3.1. 查看或更改网络设置

您可以使用内嵌的 Web 服务器查看或更改 IP 设置。

1. 长按控制面板“取消/继续”按钮打印 Demo 信息页, 查看打印机的 IP 地址信息。空闲状态下, 长按控制面板按钮 (如下图), 可以打印 Demo 页。
2. 在 Web 浏览器的地址栏中键入 IP 地址, 访问内嵌的 Web 服务器。
3. 单击设置选项卡以获得网络信息。可根据需要更改设置。



4.3.2. 设置或更改 Web 服务器登录密码

使用内嵌的 Web 服务器, 设置一个网络密码或更改现有的密码。

 **注:** • 产品默认用户名为“admin”, 初始密码为“000000”。

1. 打开内嵌的 Web 服务器, 请先登录。
2. 单击“管理员设置”选项卡。
3. 在密码框和确认密码框中键入新密码。
4. 在窗口底部, 单击“应用”按钮以保存设置。

4.3.3. 休眠时间设置

打印机休眠时间默认为 1 分钟, 若您需要更改打印机的休眠时间, 可通过内嵌 Web 服务器 (网络连接方式安装的打印机) 进行设置。

4.3.3.1. 通过 Web 服务器设置

1. 在计算机打开 Internet Explorer 等浏览器, 在地址栏中输入打印机的 IP 地址 (例如 http://192.168.1.100), 然后按“回车”键。


您可以打印打印机的信息报告，在网络配置信息页中查看打印机 IP 地址 2. 点击登录选项，进入登录界面，输入用户名和密码（默认用户名为“admin”，初始密码为“000000”），点击“登录”按钮。

2. 点击“设置”-“机器设置”-“系统”，进入系统设置页面。



3. 根据您需要选择休眠时间，点击“应用”按钮，保存设置。



 **注：** • 若您的打印机恢复出厂设置，休眠时间将自动恢复为 1 分钟。

4.3.4. 恢复出厂设置

如果要重置产品的所有参数设置，可以进行恢复出厂设置操作，具体做法是：在产品关闭电源的状态下，按住“取消/继续”按钮，打开产品电源，10 秒后松开按钮，待打印机进入就绪状态后完成重置。

5. 无线网络设置

根据型号，拥有 Wi-Fi 打印功能的打印机型号，支持基础结构连接模式和 Soft-AP，两种无线网络连接类型，通常计算机和打印机之间每次只能有一个连接。若您在无线网络设置过程中遇到问题，请参阅[第5.3章](#)无线网络设置常见问题。



基础结构模式：通过路由器与无线设备连接

1. 接入点（无线路由器）
2. 无线网络打印机
3. 通过无线网络连接至接入点的计算机
4. 通过网线连接至接入点的计算机



Soft-AP

无线计算机与无线设备直接连接。

5.1. 基础结构模式

您可以通过接入点（无线路由器）作为媒介，将计算机和打印机连接在一起。接入点（无线路由器）连接分为无线网络配置工具和 Wi-Fi Protected Setup（WPS）配置两种方式。

重要：在进行无线网络安装前，必须了解您的接入点（无线路由器）的网络名（SSID）和密码，在无线网络配置时需要使用。如果无法确定，请咨询您的网络管理员或接入点（无线路由器）制造商。

5.1.1. 无线网络配置工具

若您的计算机已安装驱动并连接过无线网络，但无线网络发生变更，可以通过无线网络配置工具重新配置。

5.1.1.1. 前期准备事项

1. 接入点（无线路由器）。
2. 已连接到网络的计算机。
3. 具有无线网络功能的打印机。

5.1.1.2. 无线网络配置工具配置方法

1. 在计算机中调出无线网络配置工具。

1) Windows 系统: 点击计算机“开始”菜单—“所有程序”—“Pantum”—“产品名称”—“无线网络配置工具”。

2) Mac 系统: 点击计算机 Finder 菜单栏“前往”—“应用程序”—“Pantum”—“Utilities”—“Wireless Network Configuration Tool”。

2. 使用 USB 连接线连接配置。

在以下界面, 选择“是的, 我有一根 USB 电缆可用于安装”。点击“下一步”。



2.1 计算机已连接至无线网络。

1) 无线网络配置工具默认选择当前计算机已连接的无线网络, 按照界面提示完成配置。



注: • 您所选择的网络名(SSID)应与计算机连接的接入点(无线路由器)的网络名(SSID)一致。

2) 需要连接其他无线网络请勾选“否”配置其他无线网络，按照界面提示完成配置。

| 网络名 | 安全模式 | 信号强度 |
|---------------------------------|----------|------|
| Ninestar | 无 | 100% |
| DIRECT-58+HP M277 LaserJet | WPA/WPA2 | 100% |
| TP-LINK_36E18C | WPA/WPA2 | 100% |
| google | WPA/WPA2 | 100% |
| Pantum-AP-0899DC | WPA/WPA2 | 100% |
| ceshi | WPA/WPA2 | 100% |
| 1234567890123456789012345678901 | WPA/WPA2 | 100% |
| DIRECT-4F2D72 | WPA/WPA2 | 100% |

网络名称 (SSID): ceshi

安全模式: WPA/WPA2

密码: 显示密码

上一步 下一步 取消



注： • 目前，打印机支持的安全模式有三种：无、WEP 和 WPA/WPA2。

1) 无：未使用任何加密方式。

2) WEP：通过使用 WEP（有线等效加密），以安全密钥发送和接收数据。WEP 密钥适用于 64 和 128 位加密网络，可同时包含数字和字母。

3) WPA/WPA2 是 Wi-Fi 保护接入预共享密钥，它通过使用 TKIP 或 AES 加密 (WPS – Personal) 将无线设备与接入点进行连接。WPA/WPA2 使用长度介于 8-63 个字符之间的预共享密钥 (PSK)。

• “显示密码”默认为不勾选，若勾选，所输入的密码将明文显示。

2.2 计算机未连接至无线网络。

在以下界面，输入接入点（无线路由器）的网络名 SSID（SSID 区分大小写）及密码，按照界面提示完成配置。

请输入打印机需要连接的无线网络凭证，然后单击“下一步”进行配置。

网络名称 (SSID):

安全模式: 无

注：如果您不清楚有哪些无线接入点，请单击“打印无线网络信息页”获取此信息。

打印无线网络信息页

上一步 下一步 取消



注： • 如果您不清楚接入点（无线路由器）的网络名 (SSID)，点击“打印无线网络信息页”可查看你需要的接入点（无线路由器）的网络名 (SSID)。

• 无线网络配置完成后，若打印机不能正常使用，请重新安装驱动。安装方式请选择“无线网络连接”（Windows 系统请参阅[第3.1.4章](#)，Mac 系统请参阅[第3.3.3章](#)）。

3. 使用 WPS 连接。

在以下界面，选择“不，我没有 USB 电缆”。点击“下一步”。




1) 使用WPS方式，执行以下步骤，从打印机上启动无线网络。（WPS具体配置，请参阅[第5.1.2章](#)）。



2) 可根据打印机上的 Wi-Fi 指示灯状态，判断打印机是否连接成功。若配置失败，请点击“上一步”，重新配置；若配置成功，请点击“完成”按钮，完成配置。



 **注：** • 无线网络配置完成后，若打印机不能正常使用，请重新安装驱动。安装方式请选择“无线网络连接”（Windows 系统请参阅[第 3.1.4 章](#)，Mac 系统请参阅[第 3.3.3 章](#)）。

5.1.2. Wi-Fi Protected Setup (WPS) 配置


如果接入点（无线路由器）支持 Wi-Fi Protected Setup (WPS)，则可以分别按下打印机控制面板上的 Wi-Fi 按键和接入点（无线路由器）上的 WPS 按键，从而将打印机连接到无线网络。

5.1.2.1. 前期准备事项

1. 接入点（无线路由器）支持 Wi-Fi Protected Setup (WPS)。
2. 具有无线网络功能的打印机。


5.1.2.2. Wi-Fi Protected Setup (WPS) 配置方法

1. 打开打印机和接入点（无线路由器）的电源。
2. 确保打印机处于就绪状态。

 **注：** • 若打印机进入休眠状态，按下打印机控制面板的任意按键，打印机即被唤醒。

3. 按下打印机控制面板上的“Wi-Fi 键”超过 2 秒，直到打印机的 Wi-Fi 灯蓝灯闪烁，然后松开。
4. 在 2 分钟内，按下接入点（无线路由器）上的“WPS 按键”，然后松开。
5. 接入点（无线路由器）与打印机开始进行无线网络连接，打印机的 Wi-Fi 灯蓝灯闪烁。连接成功后打印机的 Wi-Fi 灯蓝灯常亮。

若超过 2 分钟没有建立好连接，打印机返回就绪状态，Wi-Fi 灯灭，Wi-Fi Protected Setup (WPS) 连接失败。若需要重新连接，请重复以上第 3-4 步骤。

 **注：** • Wi-Fi Protected Setup (WPS) 连接成功后，若您希望通过无线网络方式进行打印，请安装驱动。安装方式请选择“无线网络连接”（Windows 系统请参阅[第 3.1.4 章](#)，Mac 系统请参阅[第 3.3.3 章](#)）。

5.1.3. 如何关闭已连接的 Wi-Fi 网络

按照上述步骤完成基础结构模式的无线网络连接，已连接状态控制面板上的 Wi-Fi 灯将常亮，此时按住此按钮 2 秒钟以上可断开 Wi-Fi 连接（Wi-Fi 灯将变为熄灭）。

5.2. Wi-Fi 热点模式

您可以不使用接入点（无线路由），将无线网络功能的计算机与无线网络打印机建立连接。

5.2.1. 前期准备事项

1. 具有 Wi-Fi 热点功能的打印机。
2. 具有无线网络功能的计算机。

5.2.2.Wi-Fi热点连接

连接打印机热点前需先开启打印机的Wi-Fi热点功能。开启方式为登录内嵌Web服务器，点击“设置”-“无线设置”-“无线热点”，将热点基本状态设置为“开启”。

5.2.3.Wi-Fi热点配置方法

当打印机无线热点处于激活状态时，用户可以通过搜索打印机无线热点的方式与之直接建立连接。无线热点默认为开启状态且默认密码为“12345678”，打印机具体SSID 和密码可通过打印“Wi-Fi 配置信息页”获取，连接后参照Web 配置方式即可完成配置。

5.3. 无线网络设置常遇问题

1. 未找到打印机

- 计算机、接入点（无线路由器）或打印机电源是否已打开。
- 计算机和打印机之间是否已连接了 USB 连接线。
- 打印机是否支持无线网络连接。

2. 网络连接时，找不到网络名（SSID）

- 检查接入点（无线路由器）的电源开关是否已打开。
- 打印机找不到您需要连接的接入点（无线路由器）的网络名 (SSID)，请检查接入点的网络名 (SSID) 并尝试重新连接。
- 每当接入点（无线路由器）的配置发生变化时，您必须重新设置打印机的无线网络。

3. 连接失败

- 请检查接入点（无线路由器）和打印机的安全模式、密码是否正确。
- 检查打印机周围的无线接收。如果路由器远离打印机或中间有障碍，可能影响信号的接收。
- 关闭接入点（无线路由器）和打印机的电源，重新启动后再进行配置。

4. 如果在网络中使用打印机时出现问题，请检查以下几方面：

- 检查防火墙软件是否封锁通信。如果计算机和打印机连接在同一网络中却搜索不到，可能是因为防火墙软件封锁了通信。请参阅防火墙软件的用户指南，将防火墙关闭，然后重新尝试搜索打印机。
- 检查打印机 IP 地址的分配是否正确。您可以打印打印机的网络配置信息页来检查 IP 地址。



注： • 有关接入点（无线路由器）的信息，请参阅其用户指南或咨询其制造商。

6. Pantum 移动打印

6.1. 什么是 Pantum 移动打印？

Pantum移动打印是一款免费应用程序，它允许用户从移动终端直接打印照片、文档和网页。Pantum移动打印适用于Android 4.4-7.0版本的移动操作系统，支持480*800dpi及3.5寸屏幕以上分辨率。它将您的移动设备通过 Wi-Fi 接入点连接到无线打印机。配置网络设置只需安装Pantum 移动打印应用程序，它就会自动检测兼容的Pantum打印机，实现打印，方便快捷。

6.2. 下载 Pantum 移动打印

安装“移动打印”App（有多个选项可供选择：二维码、Google Play Store、奔图网站）。

扫描打印机上的二维码，浏览 www.pantum.com 或直接从 Google Play Store 下载“移动打印”App，然后将其安装到移动设备上。

6.3. 支持的移动操作系统

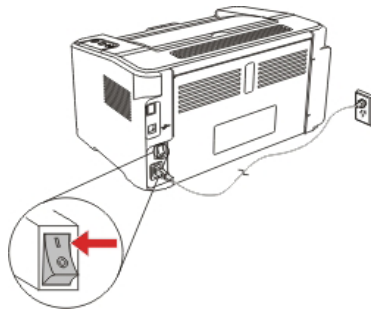
支持Android OS 4.4-7.0系统版本。

6.4. 如何使用移动设备实现移动打印



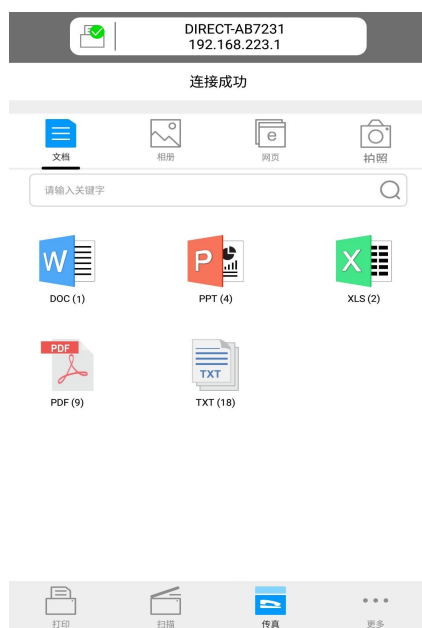
注： • Pantum Android移动打印使用Pantum APP，支持TXT文档、PDF文档、office文件、图片和网页。

1. 打开打印机电源。



2. 确保Android移动设备与无线网络打印机已建立连接（如何配置，请参阅[第5章](#)）。

3. 在Android移动设备，点击主屏幕上的“PANTUM”图标，弹出如下界面。



4. 选择您需要的功能，进行相应设置，使之满足您的功能需要。



- 注：**
- 如果操作失败，请检查Android移动设备是否已连接到打印机所在的无线网络。
 - 如果Android移动设备未检测到任何打印机，请检查打印机是否已接通电源，以及打印机是否打开。
 - 如需了解更多，请参阅随机附带的移动打印使用指南。

7. 打印

7.1. 打印功能

您可以通过在打印首选项中各种属性的设置实现打印功能，部分功能如下。

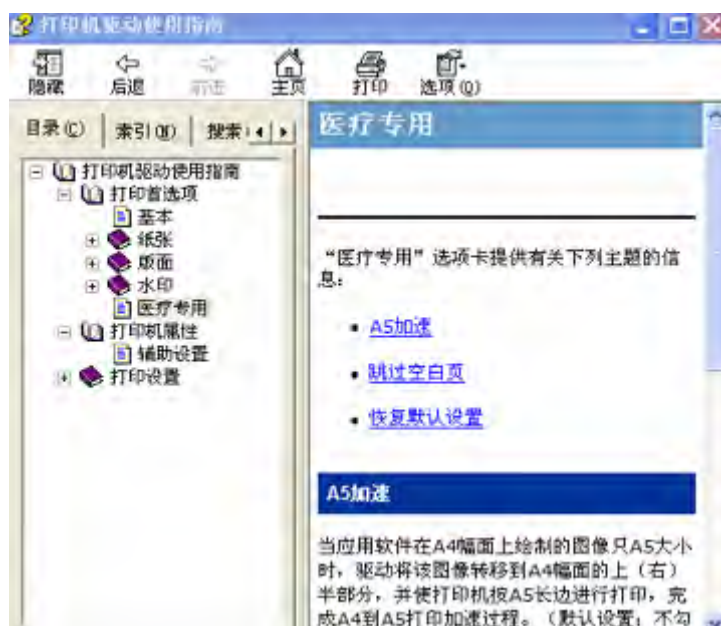
| 功能 | 图示 |
|------------------------------|--|
| 双面打印 |  |
| 逐份打印 |  |
| 逆序打印 |  |
| 多页合一 |  |
| 海报打印 (仅适用于 Windows 系统) |  |
| 缩放打印 |  |
| 自定义尺寸 |  |



- 注：**
- 您可以在多页合一中选择 2x2 海报打印，实现海报打印功能。
 - 您可以打开打印首选项，点击帮助按钮，查看具体的功能解释。如何打开帮助文档，请见[章节 7.2](#)。

7.2. 打开帮助文档

您可以打开“打印首选项”，点击“帮助”按钮（仅适用于 Windows 系统）。帮助文档中有打印机的使用指南，可通过使用指南了解打印的相关设置信息。



7.3. 手动双面打印

1. 本机驱动程序支持手动双面打印。



- 注：**
- 如果纸张薄，可能会起皱。
 - 如果纸张卷曲，将其恢复平整然后放回手动进纸盘或自动进纸盘中。
 - 如果使用手动双面打印功能时造成卡纸，请参阅[章节 10.1](#)，来处理。

2. 在打印前，请确保自动纸盘中已装入相应数量的纸张。



- 注：**
- 有关装纸，请参阅[章节 2.2](#)。
 - 有关可以通过自动纸盘打印的介质类型，请参阅[章节 2.1](#)，建议使用标准纸。
 - 某些纸张介质不适于双面打印，尝试双面打印可能会损坏打印机，“纸张类型”为“厚纸”或“透明胶片”时，请不要尝试“双面打印”。当您在打印首选项对话框中选择“2×2海报”打印时，不支持手动双面打印。
 - 如果放入自动进纸盘的纸张超过 150 张，会造成打印机卡纸或不进纸。

3. 打印步骤如下（仅适用于 Windows 系统）：

a) 从应用程序（如记事本）打开要打印的文档，从“文件”菜单选择“打印”

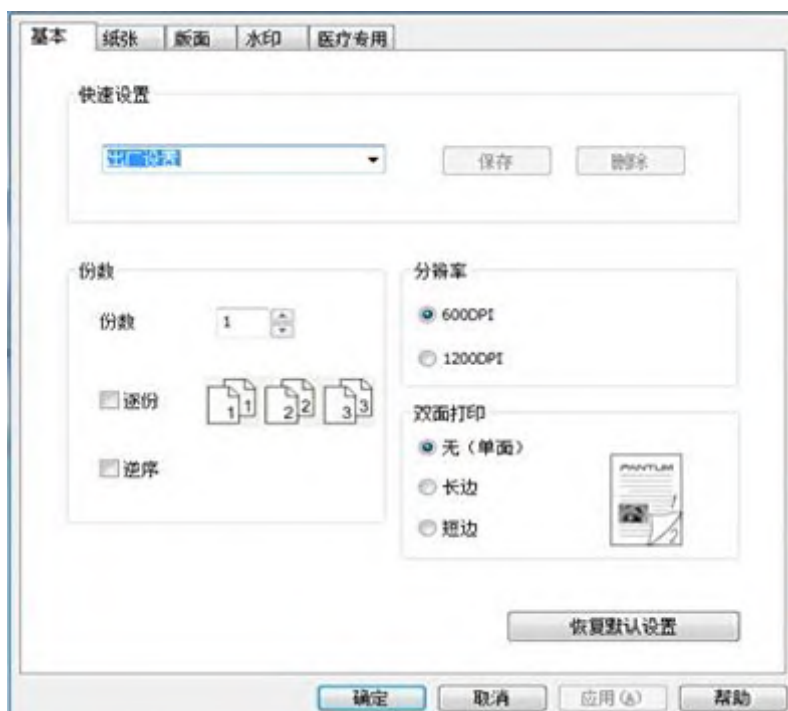


b) 选择 Pantum 打印机



点击“首选项”，进行打印的设置。

c) 在“基本”选项卡勾选双面打印，设置完成后点击“确定”



d) 点击“打印”。



注： • 建议抬起出纸托盘避免纸张从出纸托盘中滑出。如果您选择不抬起出纸托盘，我们建议立即取走从本打印机中输出的已打印纸张。

e) 当用户选择双面打印后，下发打印作业，会弹出如下提示窗口，告诉用户接下来的具体操作，不同型号界面会有所不同。



f) 在用户按提示翻纸后，按打印机的“继续”按钮，继续打印另一面



g) 用户可以点击关闭按钮来关闭该提示窗口，窗口关闭后，在下一个双面作业下发前，该窗口不会再弹出。

7.4. 取消打印作业

在打印过程中，如果需要取消作业，可以长按控制面板上的“取消 / 继续”键进行取消作业。

8. 安全功能



注：• 安全功能仅适用于Windows系统。

安全打印功能仅适用于安全型打印机。若您进行普通打印，请参阅[第7章](#)。

8.1. 文档溯源功能

文档溯源功能用于打印纸质文档来源追溯，保护文档版权及追踪泄密源头。打印机管理员可以通过打印机的Web服务器配置文档溯源功能。

8.1.1. 溯源信息设置

8.1.1.1. 打印溯源信息设置

打印溯源支持添加明文水印信息和隐式水印信息。

8.1.1.1.1. 明文水印信息设置

打印机管理员可以登录打印机内嵌的 Web 服务器来设置明文水印信息，操作如下：

1. 登录打印机内嵌Web 服务器（如何登录，请参阅[第4.3.1章](#)）。
2. 点击“设置”—“安全设置”—“文档溯源”，勾选“启用明文水印”。
3. 根据需要勾选明文水印内容，如“日期”、“主机 Mac 地址”、“主机名”或“主机自定义”，点击“应用”。
4. 打开一份文档，设置打印参数后启动打印。
5. 如果在步骤3 勾选了“主机自定义”，可在弹出的“奔图安全打印设置”界面上设置自定义水印内容，点击“打印”，完成下发的打印作业，明文水印信息打印在打印输出文档的页眉上方。



注：• 如果计算机端“奔图安全打印设置”界面未勾选“每次打印都弹出该对话框提醒设置”，打印作业时将不会弹出“奔图安全打印设置”界面。
• 如需使用，请双击计算机上的“奔图安全打印设置”，勾选“每次打印都弹出该对话框提醒设置”，点击“确定”。

8.1.1.1.2. 隐式水印信息设置



注：• 若您的文档不包含文字，隐式溯源信息无法添加，不能使用溯源功能。
• 文档溯源功能嵌入的隐式水印信息在文档上不可见，不影响您的使用。

一、隐式水印使用条件

1. 文档单页字数大于 110 个汉字。
2. 文档内容字体种类：宋体、仿宋、楷体、方正仿宋。
3. 文档内容无斜向可视水印。

二、隐式水印使用说明

I. 只由管理员配置

- 1) 打印机管理员登录打印机内嵌Web 服务器（如何登录，请参阅[第4.3.1章](#)）。
- 2) 点击“设置”-“安全设置”-“文档溯源”，勾选“启用隐式水印”。
- 3) 管理员配置自定义信息（如打印机配置处设置“6”个字符），并在后面输入框输入溯源信息，点击“应用”。
- 4) 打开一份文档，设置打印参数后启动打印。
- 5) 打印机开始打印，打印完成，自定义水印信息将自动嵌入到打印文档内。
- 6) 已经嵌入的自定义水印信息需用专用的提取工具来获取（如何获取，请参阅[第8.1.2章](#)）。

II. 只由用户配置

I. 前期准备事项

- 1) 打印机管理员登录打印机内嵌Web 服务器（如何登录，请参阅[第4.3.1章](#)）。
- 2) 点击“设置”-“安全设置”-“文档溯源”，勾选“启用隐式水印”，选择“自定义”。
- 3) 管理员配置自定义信息（如主机端配置处设置“6”个字符），点击“应用”。

II. 用户配置

- 1) 打开一份文档，设置打印参数后启动打印。
- 2) 在弹出的“奔图安全打印设置”界面“文档溯源”-“溯源信息”处输入溯源信息，点击“打印”。
- 3) 打印机开始打印，打印完成，自定义水印信息将嵌入到打印文档内。
- 4) 已经嵌入的自定义水印信息需用专用的提取工具来获取（如何获取，请参阅[第8.1.2章](#)）。

3. 由管理员和用户同时配置

I. 管理员配置

- 1) 打印机管理员登录打印机内嵌Web 服务器（如何登录，请参阅[第4.3.1章](#)）。
- 2) 点击“设置”-“安全设置”-“文档溯源”，勾选“启用隐式水印”，选择“自定义”。
- 3) 在“打印隐式水印内容设置”处勾选“管理员配置”。
- 4) 管理员配置自定义信息（如打印机配置处设置“3”个字符），并在后面输入框输入溯源信息，点击“应用”。

II. 用户配置

- 1) 打开一份文档，设置打印参数后启动打印。
- 2) 在弹出的“奔图安全打印设置”界面“溯源信息”处输入溯源信息，点击“打印”。
- 3) 打印机开始打印，打印完成，自定义水印信息将嵌入到打印文档内。
- 4) 已经嵌入的自定义水印信息需用专用的提取工具来获取（如何获取，请参阅[第8.1.2章](#)）。

8.1.2. 溯源信息提取

若您需要提取打印文件中的隐式水印信息，请使用溯源提取工具。

8.1.2.1. 前期准备事项

1. 使用扫描工具将要提取溯源信息的文件扫描到计算机端。



- 注：**
- 安装溯源提取工具前，请确保安装路径硬盘剩余空间大于600M。
 - 请使用“600dpi +彩色+A4”进行扫描。
 - 请确保您要提取的文件文字内容正向显示。
 - 溯源提取工具一次最多可以导入20张画像，超过的画像将无法显示。

8.1.2.2. 如何使用溯源提取工具

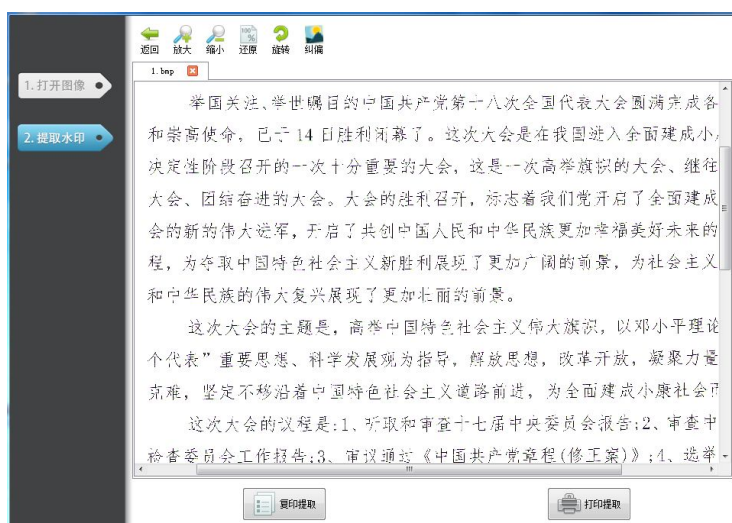
1. 在计算机的光驱中插入随附的安装光盘，双击“溯源提取工具”，根据界面提示，完成溯源提取工具的安装。

2. 打开溯源提取工具。

3. 点击“从本地打开”，选择要提取的文件。



4. 点击“打印提取”，水印信息提取可能需要一段时间。

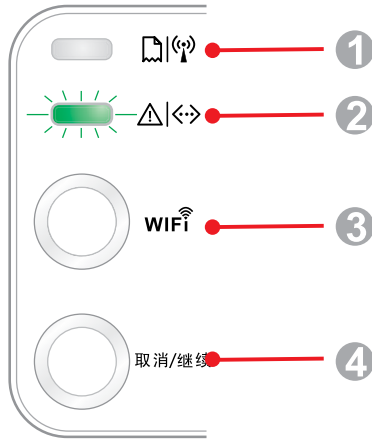


5. 弹出“提取结果”界面，水印信息提取完成。

9. 控制面板

9.1. 控制面板概述

打印机控制面板布局包括 2 个按键和 2 个双色 LED 灯如下图，左图为 USB+Wi-Fi 接口打印机控制面板，右图为 USB或USB+NET 接口打印机控制面板：



| 序号 | 名称 |
|----|------------|
| 1 | 双色 LED 灯 1 |
| 2 | 双色 LED 灯 2 |
| 3 | Wi-Fi 搜索按键 |
| 4 | 取消 / 继续按键 |

9.1.1. 控制面板按键功能

9.1.1.1. Wi-Fi 搜索按键操作功能

无 Wi-Fi 连接时，短按启动 Wi-Fi 连接，搜索 Wi-Fi 热点 AP，2 分钟内无法搜索到接入点 AP，则停止搜索。

无 Wi-Fi 连接时，长按启动 WPS 连接，同时在 2 分钟内请按无线路由器上的 WPS 按钮，超过 2 分钟没有建立好 Wi-Fi 连接，则停止 WPS 连接。

有 Wi-Fi 连接，无 Wi-Fi 打印作业时，长按断开 Wi-Fi 连接。

有 Wi-Fi 连接，有 Wi-Fi 打印作业时，长按等待作业完成后，断开 Wi-Fi 连接。

在 Wi-Fi 连接、WPS 搜索过程中，长按可取消 Wi-Fi 连接、WPS 搜索。

9.1.1.2. “取消 / 继续” 按键操作功能

在休眠状态下，短按或长按可唤醒，退出休眠。

在打印中，长按可取消当前打印作业。

在就绪状态下，长按可打印测试页。

9.1.1.3. “信息页” 按键操作功能

在就绪状态下，长按可打印测试页

9.1.2. 控制面板 LED 指示灯功能

9.1.2.1. LED1 指示灯状态显示

LED1 指示灯状态显示含义如下：

| 序号 | 纸张 /Wi-Fi 双色 LED1 状态显示 | 状态描述 (针对 USB+Wi-Fi 接口打印机) | 状态描述 (针对 USB 接口打印机) |
|----|--|-------------------------------|------------------------------|
| 1 |  | 无 Wi-Fi 连接，无纸张错误、休眠状态 LED1 灭 | 无 Wi-Fi 连接，无纸张错误、休眠状态 LED1 灭 |
| 2 |  | 搜索 Wi-Fi，不显示纸张类错误 LED1 绿灯慢速闪烁 | 无 |
| 3 |  | WPS 连接中，不显示纸张类错误 LED1 绿灯快速闪烁 | 无 |
| 4 |  | Wi-Fi 连接成功，无纸张错误 LED1 绿灯长亮 | 无 |
| 5 |  | 卡纸错误 LED1 红灯长亮 | 卡纸错误 LED1 红灯长亮 |
| 6 |  | 打印缺纸，或进纸失败 LED1 红灯快速闪烁 | 打印缺纸，或进纸失败 LED1 红灯快速闪烁 |

9.1.2.2. LED2 指示灯状态显示

LED2 指示灯状态显示含义如下：

| 序号 | 数据 / 粉盒 双色 ED2 状态显示 | 状态描述 (针对 USB+Wi-Fi 接口打印机及 USB 接口打印机) |
|----|---|---|
| 1 |  | 开机热机，休眠唤醒热机，开合盖热机 LED2 绿灯慢速闪烁 |
| 2 |  | 打印机就绪 LED2 绿灯长亮 |
| 3 |  | 休眠 LED2 绿灯亮慢速闪烁 |
| 4 |  | 打印中 双色 LED2 绿灯快速闪烁 |
| 5 |  | 粉量低报警 LED2 均显示橙色，快速闪烁 |
| 6 |  | 粉盒错误（粉盒未安装，粉盒不匹配，寿命尽） LED2 灯橙色长亮 |
| 7 |  | 打印机出现较严重错误（加热辊异常、激光器马达异常、通信错误、盖子打开等） LED2 红灯长亮 |
| 8 |  | 面板取消作业 LED2 灯快速闪烁 |

9.1.2.3. LED1、LED2 指示灯状态的组合显示

用户可对照指示灯组合情况列表获得打印机工作状态信息。LED1、LED2 组合状态部分功能如下：

| 序号 | 状态 | | 状态描述 |
|----|---|---|--|
| | 纸张 /Wi-Fi (双色 LED1) | 数据 / 粉盒 (双色 ED2) | |
| 1 |  |  | 卡纸，打印机就绪 LED1 红灯长亮，LED2 灭 |
| 2 |  |  | 打印中卡纸 LED1 红灯长亮，双色 LED2 灭 |
| 3 |  |  | 卡纸，粉量低报警 LED1 红灯长亮，LED2 灭 |
| 4 |  |  | 卡纸，粉盒错误（粉盒未安装，粉盒不匹配，寿命尽）， LED1 红灯长亮，LED2 灭 |
| 5 |  |  | 卡纸，打印机出现较严重错误（加热辊异常、激光器马达异常、通信错误、盖子打开等） LED1 灭，LED2 红灯长亮 |
| 6 |  |  | 卡纸，面板取消作业 LED1 灭，LED2 绿灯快速闪烁 |
| 7 |  |  | 打印缺纸，或进纸失败，只显示纸张类错误 LED1 红灯快速闪烁，LED2 灭 |
| 8 |  |  | 打印缺纸，或进纸失败，粉量低报警 LED1 红灯快速闪烁，LED2 灭 |
| 9 |  |  | 打印缺纸，或进纸失败，粉盒错误（粉盒未安装，粉盒不匹配，寿命尽） LED1 灭，LED2 橙色长亮 |
| 10 |  |  | 打印缺纸或进纸失败，同时打印机出现较严重错误（加热辊异常、激光器马达异常、通信错误、盖子打开等） LED1 灭，LED2 红灯长亮 |
| 11 |  |  | 打印缺纸或进纸失败时，面板取消作业过程中 LED1 绿灯灭，LED2 绿灯快速闪烁 |

10. 日常维护

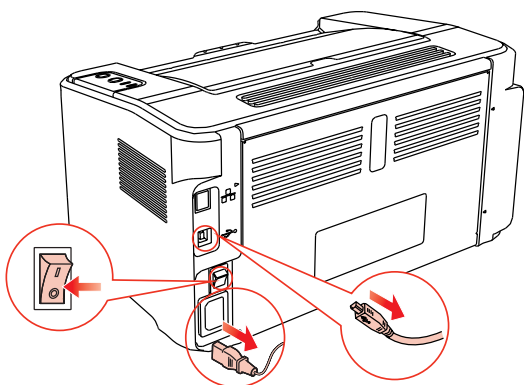
10.1. 打印机清洁



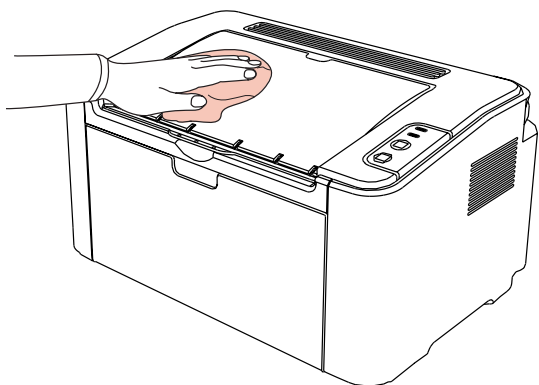
注： • 请使用中性清洁剂。

请按如下步骤清洁本机：

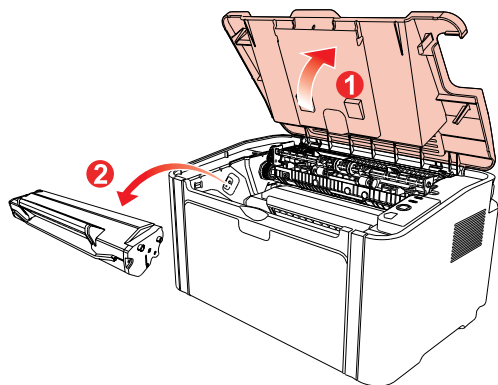
1. 关闭电源总开关，拔下电源线及 USB 连接线。




2. 使用柔软的抹布擦拭打印机外部，拭去灰尘。

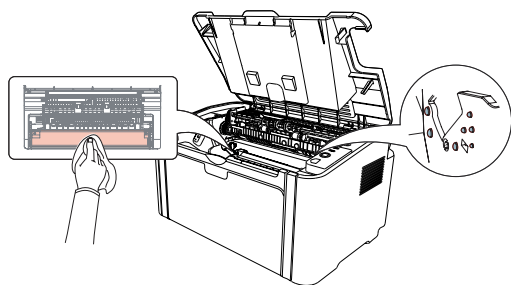


3. 打开上盖，取出激光碳粉盒。



 **注：** • 取下激光碳粉盒时，请将激光碳粉盒装入保护袋或用厚纸包裹，避免光线照射而损坏感光鼓。


4. 清洁打印机内部，如下图所示，用干燥无绒布料轻轻擦拭图示阴影处。



10.2. 激光碳粉盒的维护

10.2.1. 激光碳粉盒的使用和维护

为了获得更好的打印质量，请使用奔图原装激光碳粉盒。

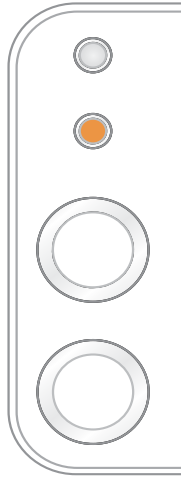
 **注：** 使用激光碳粉盒时，请注意下列事项：

- 除非立即使用，否则请勿从包装中取出激光碳粉盒。
- 请勿擅自重新填充激光碳粉盒。否则由此引起的损坏不包括在打印机保修范围内。
- 请将激光碳粉盒存放在阴凉干燥的环境。
- 请勿将激光碳粉盒置于火源附近，激光碳粉盒内的碳粉为易燃物，避免引起火灾。
- 在取出或拆卸激光碳粉盒时，请注意碳粉泄露问题，若发生碳粉泄露导致碳粉与皮肤接触或者飞溅入眼睛和口中，请立即用清水清洗，如有不适请立即就医。
- 放置激光碳粉盒时，请远离儿童可接触区域。

10.2.2. 激光碳粉盒使用寿命

激光碳粉盒的使用寿命取决于打印作业需要的碳粉量。

当打印机 LED 指示灯显示下图状态时，表示该激光碳粉盒已到寿命期限，请更换激光碳粉盒。



10.2.3. 更换激光碳粉盒

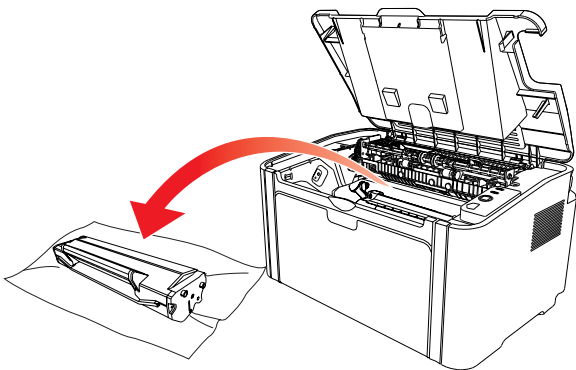


注： 在更换激光碳粉盒前，请注意如下事项：

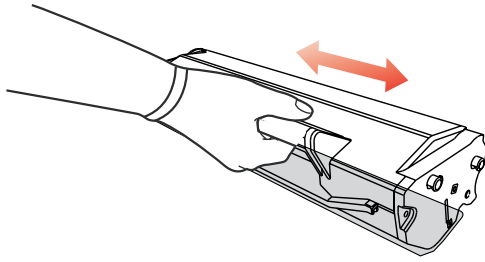
- 因激光碳粉盒表面可能含有碳粉，取出时请小心处理，避免洒落。
- 取出的激光碳粉盒请放置在纸张上，以免碳粉意外洒落。
- 取下保护罩时，应立即将激光碳粉盒装入打印机，以免过多地受到阳光或室内光线直射，损坏激光碳粉盒感光鼓。
- 安装时，请勿触碰感光鼓表面，以免刮伤感光鼓。

更换步骤如下：

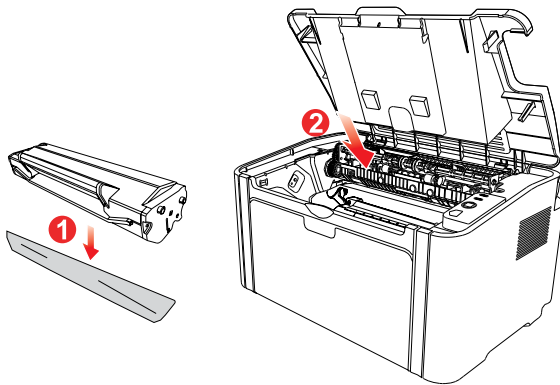
1. 打开上盖，沿着导轨取出用尽的激光碳粉盒。




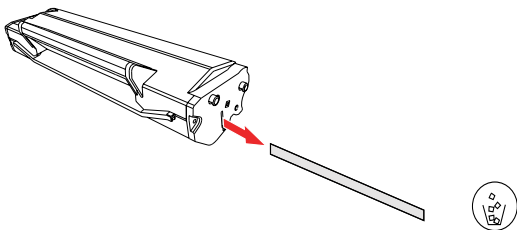
2. 打开新的激光碳粉盒包装，握住激光碳粉盒把手，轻轻左右摇晃 5-6 次，使激光碳粉盒内碳粉均匀分散。



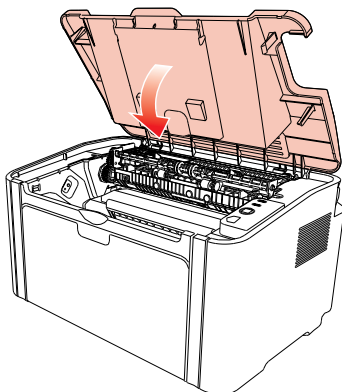
3. 取下保护罩，将激光碳粉盒沿导轨放入打印机



 **注：** • 激光碳粉盒放入打印机前请检查是否有封条，如果有请先撕下封条再安装。



4. 盖紧上盖



11. 故障排除

请仔细阅读本章节，可以帮您解决打印过程中常见的故障。若还未能解决出现的问题，请及时联系奔图售后服务中心。

在处理常见故障之前，首先请检查以下情况：

- 电源线是否连接正确，并且打印机电源开关已打开。
- 所有的保护零件是否已拆除。
- 激光碳粉盒是否已正确安装。
- 出纸槽是否已完全合上。
- 纸张是否已正确放入纸盒中。
- 接口电缆线是否已正确连接打印机和计算机。
- 是否已选择并安装了正确的打印机驱动程序。
- 计算机端口是否已安装并连接到正确的打印机端口。

11.1. 清除卡纸

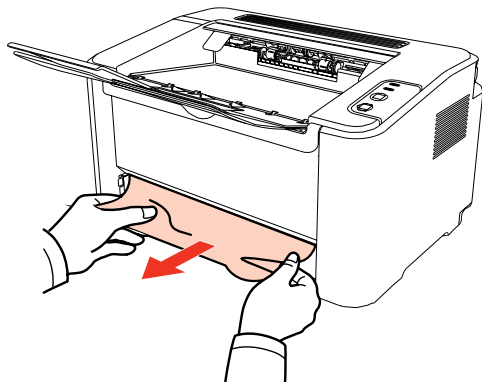


-
- 注：**
- 按如下步骤将卡纸全部取出后，合上上盖，在纸盒中整理好纸张，打印机将自动恢复打印。如果打印机不能自动开始打印，请按控制面板按钮。
 - 如果打印机仍然未开始打印，请检查打印机内的卡纸是否全部清除。
 - 如果不能自行取出卡纸，请联系当地的奔图授权维修中心或送往就近奔图授权维修中心维修。
-

11.1.1. 进纸口卡纸

如果出纸盘已打开，请先将其关闭。

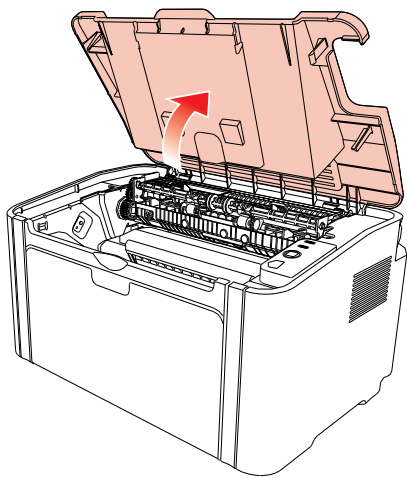
将卡纸轻轻向外径直拉出。



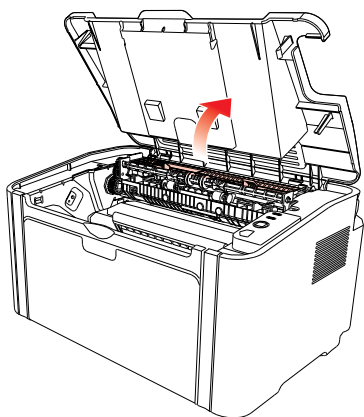
如果拉动时纸张不移动，或者此区域内没有纸张，请检查机器内部。

11.1.2. 机内卡纸

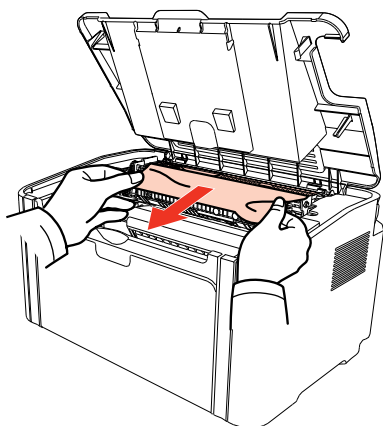
1. 打开上盖。



2. 打开定影上导向，使减轻定影压簧的压力。

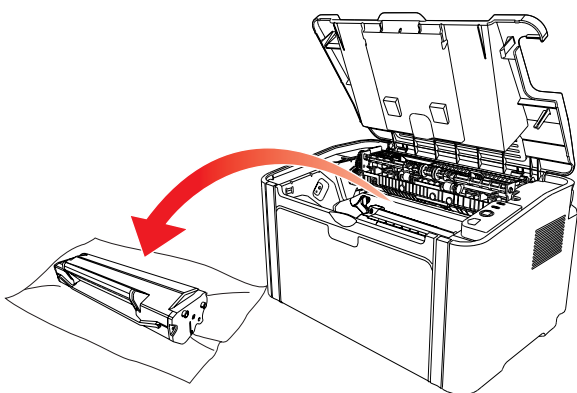


3. 将卡纸从定影单元中抽出。

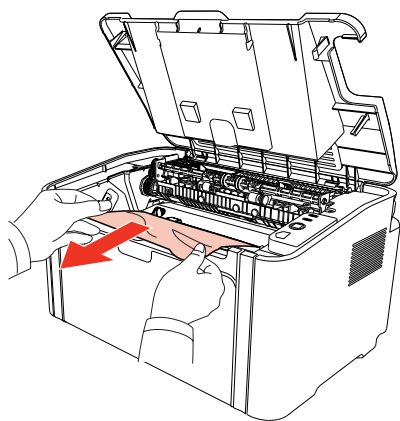


如果看不到卡纸，请转至下一步。

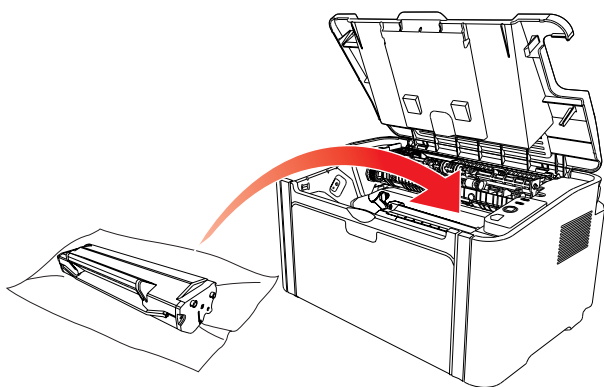
4. 沿导轨取出激光碳粉盒



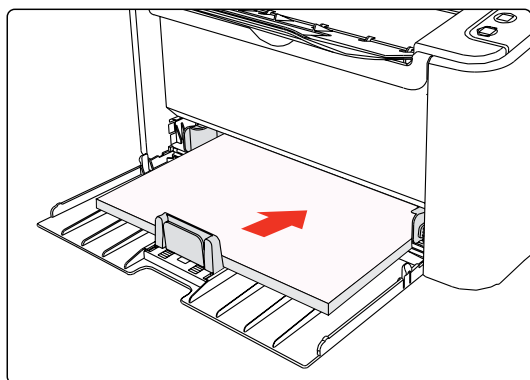
5. 将卡的纸张沿着出纸方向慢慢的抽出。



6. 取出卡纸后，将激光碳粉盒沿导轨装回打印机，听到“咔嚓”声音，完成安装。



7. 将纸盘里的纸放整齐，直至指示灯恢复打印就绪状态，进行下一次打印。



11.2. 常见故障解决

11.2.1. 一般故障


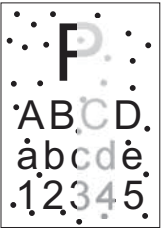

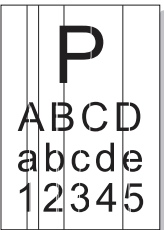
| 故障现象 | 原因 | 解决办法 |
|-----------------|--|---|
| 打印机问题 | | |
| 打印机不打印 | 计算机与打印机之间的连接线未正确连接。 打印端口指定错误。 打印机处于脱机状态，勾选了“脱机使用打印机”。 打印机内部错误未恢复，如卡纸，缺纸等。 | 断开打印机线缆连接，然后重新连接。 检查打印机设置，确保打印作业发送到正确的端口。如果计算机有多个端口，请确认产品连接到正确的端口。 请确保打印机处于正常联机状态。 |
| 打印硒鼓问题 | | |
| 打印硒鼓芯片不识别 | 打印硒鼓芯片有脏污。 打印硒鼓芯片接触弹簧脏污或铜柱脏污。 | 请清洁打印硒鼓芯片表面。 请清洁接触弹簧或铜柱。 |
| 纸张处理问题 | | |
| 打印不进纸 | 未正确安装打印介质。 打印介质超出了使用规格范围。 给纸辊脏污。 | 请正确安装打印介质，如果使用特殊打印介质打印，请使用手动进纸盘打印。 请使用规格范围内的打印介质。 清洁给纸辊。 |
| 卡纸 | 纸盘中的纸张过多。 打印介质超出了使用规格范围。 进纸通道有异物。 给纸辊脏污。 内部部件故障。 | 从纸盘中取出多余的纸张，如果在特殊打印介质上打印，请使用手动进纸盘。 确保使用符合规格的纸张。如果在特殊打印介质上打印，请使用手动进纸盘。 清洁进纸通道。 清洁给纸辊。 |
| 打印多页进纸 | 打印介质含静电量过大。 打印介质受潮或者粘合在一起。 内部部件故障。 | 将打印介质重新分离，可以消除部分静电。建议使用推荐打印介质。 请重新将打印介质分离或更好的干燥打印介质。 |
| 从打印机排纸部位周边排出水蒸气 | 定影碳粉时发生的热量会蒸发纸张的水分（特别是室温低的情况，使用吸湿了的纸张会更容易发生） | 虽然冒水蒸气不是异常现象，但用没开封的新纸能防止水蒸气的发生。另外，请保管好纸张防止受潮。产生焦味的情况下，请直接关闭电源，并拔掉电源线，然后咨询奔图咨询中心。这种状态还继续使用的话，会成为火灾或者触电的原因。 |

| 故障现象 | 原因 | 解决方法 |
|--------|--|---|
| 文档溯源问题 | <ul style="list-style-type: none"> • 使用的文档无打印信息。 | <ul style="list-style-type: none"> • 请确保文档内容已经嵌入打印信息。 |
| | <ul style="list-style-type: none"> • 提取打印溯源信息选择了“复印提取”。 | <ul style="list-style-type: none"> • 提取打印溯源信息时请选择“打印提取”。 |
| | <ul style="list-style-type: none"> • 使用的文档字体错误。 | <ul style="list-style-type: none"> • 请使用字体为宋体、仿宋、楷体、方正仿宋的文档。 |
| | <ul style="list-style-type: none"> • 使用的文档简体中文字数较少。 | <ul style="list-style-type: none"> • 请使用单页字数大于 110 个简体中文的文档。 |
| 溯源提取失败 | <ul style="list-style-type: none"> • 使用的文档字体或文档间距较小。 | <ul style="list-style-type: none"> • 请使用字体为小四及以上字号或者文档间距大于单倍行距的文档。 |
| | <ul style="list-style-type: none"> • 使用的文档有斜向可视水印。 | <ul style="list-style-type: none"> • 请使用无斜向可视水印的文档或者不设置可视水印。 |
| | <ul style="list-style-type: none"> • 使用的文档画像和文字不清晰。 | <ul style="list-style-type: none"> • 请确保打印机粉盒粉量充足或者更换新的激光碳粉盒。 |
| | <ul style="list-style-type: none"> • 扫描的画像不是 600dpi 真彩色的文件。 | <ul style="list-style-type: none"> • 请设置为 600dpi 真彩色进行扫描并提取。 |
| | <ul style="list-style-type: none"> • 扫描的画像褶皱、倾斜。 | <ul style="list-style-type: none"> • 请确保文档平整并按照打印方向正确放置文档。 |

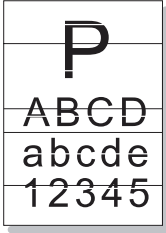


注： • 如果问题依旧，请联系奔图客服。

11.2.2. 图像缺陷

| 故障现象 | 原因 | 解决办法 |
|---|--|---|
|  | <ul style="list-style-type: none">• 碳粉不足。• 打印介质不符合使用规格，例如介质受潮或太粗糙。• 打印程序中分辨率设置过低。• 激光碳粉盒损坏。 | <ul style="list-style-type: none">• 请正确使用规格范围内的介质。• 设置程序中的打印分辨率。 |
| 打印发白或偏淡 | | |
|  | <ul style="list-style-type: none">• 激光碳粉盒脏污或漏粉。• 激光碳粉盒损坏。• 使用了不符合使用规格的打印介质，例如介质受潮或太粗糙。• 进纸通道脏污。 | <ul style="list-style-type: none">• 请使用规格范围内的打印介质。• 清洁进纸通道。 |
| 粉墨斑点 | | |
|  | <ul style="list-style-type: none">• 使用了不符合使用规格的打印介质，例如介质受潮或太粗糙。• 进纸通道脏污。• 激光碳粉盒内部股损坏。• 机器内部激光器反光玻璃脏污。 | <ul style="list-style-type: none">• 请使用规格范围内的打印介质。• 清洁进纸通道。• 清洁激光器反光玻璃。 |
| 白点 | | |
|  | <ul style="list-style-type: none">• 使用了不符合使用规格的打印介质，例如介质受潮或太粗糙。• 机器内部脏污。• 激光碳粉盒损坏。• 机器内部部件损坏。 | <ul style="list-style-type: none">• 请使用规格范围内的打印介质，特殊介质请使用手动纸盘进行打印。• 清洁机器内部。 |
| 碳粉脱落 | | |
|  | <ul style="list-style-type: none">• 激光碳粉盒脏污。• 激光碳粉盒内部部件损坏。• 机器内部激光机反光玻璃脏污。• 进纸通道脏污。 | <ul style="list-style-type: none">• 清洁机器背部激光器反光玻璃。• 清洁打印机背部进纸通道。 |
| 黑色竖条 | | |

| 故障现象 | 故障原因 | 解决办法 |
|-----------------|---|--|
| <p>黑色背景（底灰）</p> | <ul style="list-style-type: none"> • 使用了不符合使用规格的打印介质，例如介质受潮或太粗糙。 • 激光碳粉盒脏污。 • 激光碳粉盒内部部件损坏。 • 进纸通道脏污。 • 打印内部转印电压异常。 | <ul style="list-style-type: none"> • 请使用规格范围内的打印介质。 • 清洁机器内部进纸通道。 |
| <p>出现周期性痕迹</p> | <ul style="list-style-type: none"> • 激光碳粉盒脏污。 • 激光碳粉盒内部部件损坏。 • 定影组件损坏。 | <ul style="list-style-type: none"> • 清洁或更换新激光碳粉盒。 • 请联系奔图客服维修更换新的定影组件。 |
| <p>页面歪斜</p> | <ul style="list-style-type: none"> • 未正确安装打印介质。 • 机器进纸通道脏污。 | <ul style="list-style-type: none"> • 确保正确安装打印介质。 • 清洁机器内部进纸通道。 |
| <p>皱纸</p> | <ul style="list-style-type: none"> • 未正确安装打印介质。 • 打印介质不符合使用规格。 • 打印内部进纸通道脏污。 • 打印定影组件损坏。 | <ul style="list-style-type: none"> • 确保正确安装打印介质。 • 请使用规格范围内的打印介质进行打印。 • 清洁机器内部进纸通道。 |
| <p>背面脏污</p> | <ul style="list-style-type: none"> • 激光碳粉盒脏污。 • 机器内部转印辊脏污。 • 机器内部转印电压异常。 | <ul style="list-style-type: none"> • 清洁或更换新激光碳粉盒。 • 清洁机器内部转印部件。 |

| 故障现象 | 故障原因 | 解决办法 | |
|---|--|---|---|
|  | <ul style="list-style-type: none"> • 未正确安装激光碳粉盒。 • 激光碳粉盒内部损坏。 • 机器内部充电异常，未给激光碳粉盒充电。 | <ul style="list-style-type: none"> • 确保正确安装激光碳粉盒。 | |
| 打印全黑 |  | <ul style="list-style-type: none"> • 使用了不符合使用规格的打印介质，例如介质受潮或太粗糙。 • 机器内部脏污。 • 激光碳粉盒损坏。 • 机器内部部件损坏。 | <ul style="list-style-type: none"> • 请使用规格范围内的打印介质，特殊介质请使用手动纸盘进行打印。 • 清洁机器内部。 |
| 碳粉晕开 |  | <ul style="list-style-type: none"> • 激光碳粉盒未正确安装。 • 激光碳粉盒可能损坏。 • 机器内部部件损坏。 | <ul style="list-style-type: none"> • 确保正确安装激光碳粉盒。 |
| 水平条纹 | | | |

PANTUM

珠海奔图电子有限公司

地址：珠海市香洲区珠海大道 3883 号 01 栋 3 楼中区A

邮编：519060

网址：www.pantum.com

电话：400-060-1888